

SUS 304  
台灣壓著不銹鋼鋼管  
價目表

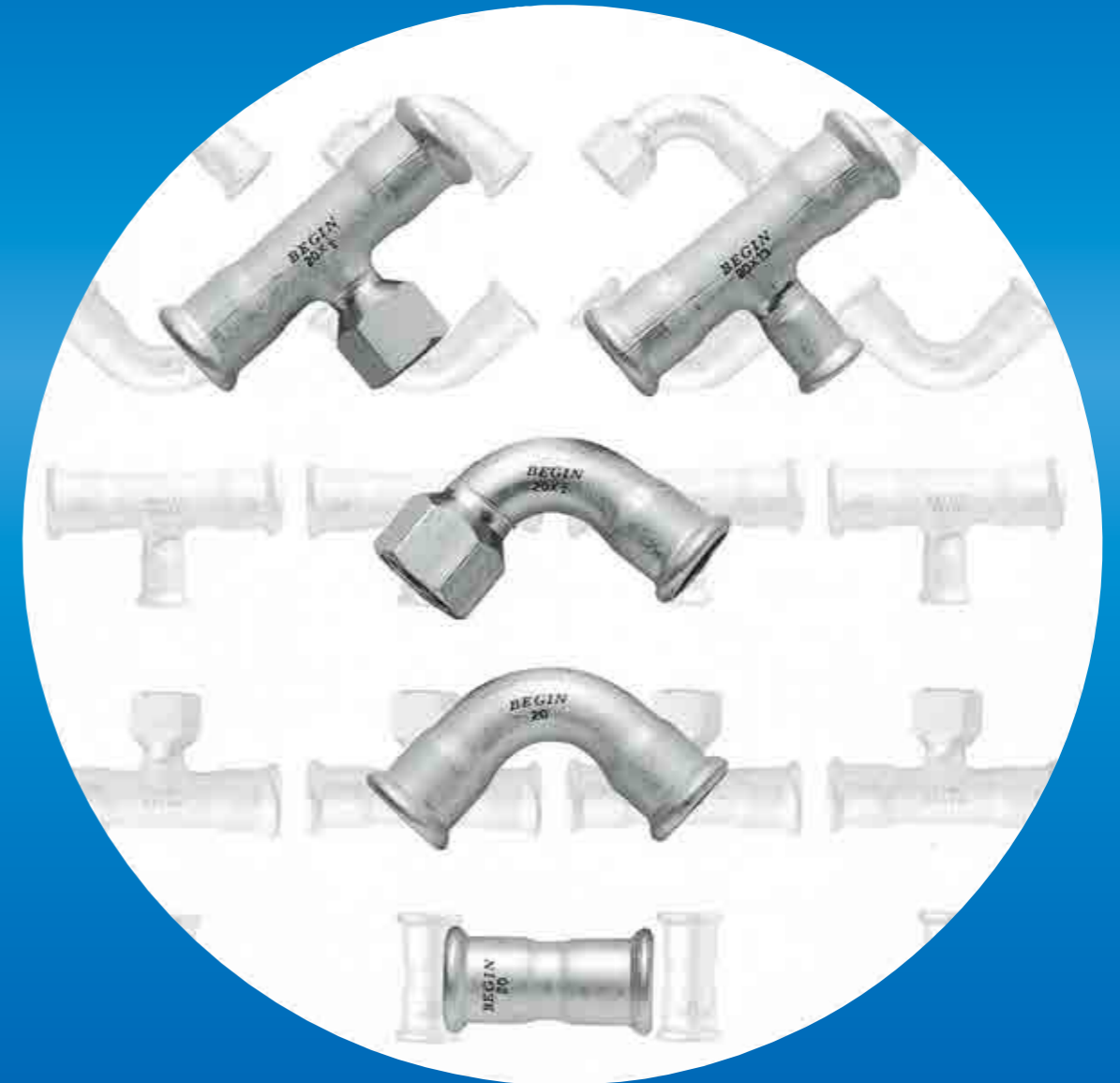
稱呼	外徑 (m/m)	厚度 (m/m)	重量 (kg/m)	價格	
				每公尺	6公尺
13	15.88	0.8	0.301	116	696
20	22.22	1.0	0.529	189	1,134
25	28.58	1.0	0.687	246	1,476
30	34.0	1.2	0.980	343	2,058
40	42.7	1.2	1.24	434	2,604
50	48.6	1.2	1.42	497	2,982
60	60.5	1.5	2.20	762	4,572

# BEGIN

## 不銹鋼壓著接頭

原裝進口

SUS 304



2. 腳踏式泵浦



電動油壓泵浦

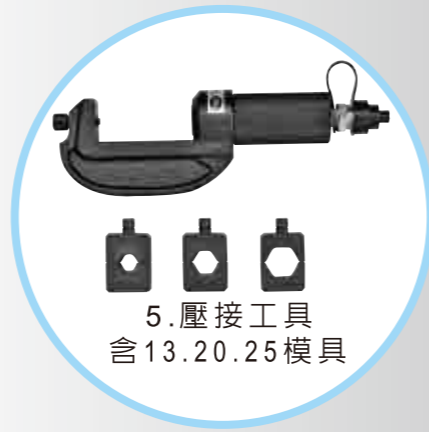


3. 電動壓接鉗  
含13.20.25模具



4. 壓接工具  
含13.20.25模具

總代理  
秉鈺企業有限公司



5. 壓接工具  
含13.20.25模具



6. 壓接工具  
含30.40.50.60模具



7. 30°壓接工具  
13.20.25模具



秉鈺企業有限公司

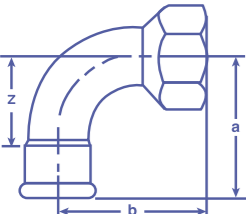
地址：台北市士林區承德路4段6巷1號1樓

電話：2885-5209 2885-5832

傳真：2885-5830

**WE**

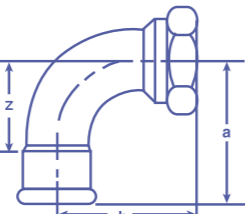
水栓彎頭



稱呼	a	b	z	單價
13 x 1/2	48	48	27	102
20 x 3/4	58	57	34	140
20 x 1/2	58	55	34	125
25 x 1	66	67	42	195

**AE-F**

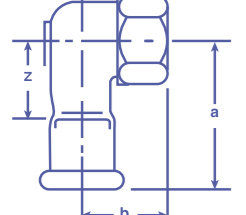
內牙彎頭



稱呼	a	b	z	單價
30 x 1 1/4	91	67	52	357
40 x 1 1/2	110	80	63	448
50 x 2	122	87	70	592
60 x 2 1/2	150	105	86	891

**WE(S)**

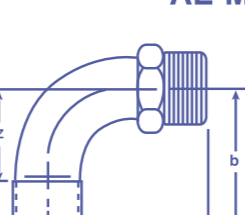
水栓彎頭(短)



稱呼	a	b	z	單價
13 x 1/2 (短)	48	27	27	180
20 x 1/2 (短)	52	30	28	313
20 x 3/4 (短)	52	30	28	324
25 x 1 (短)	63	38	38	360

**AE-M**

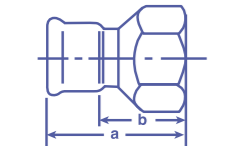
外牙彎頭



稱呼	a	b	z	單價
13 x 1/2	48	52	27	105
20 x 3/4	58	62	34	150
25 x 1	66	73	42	195
30 x 1 1/4	91	82	52	358
40 x 1 1/2	110	98	63	455
50 x 2	122	107	70	582
60 x 2 1/2	150	129	86	891

**WS**

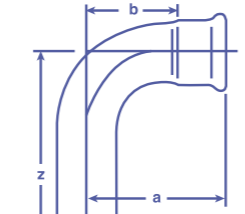
水栓接頭



稱呼	a	b	單價
13 x 1/2	53	32	102
20 x 3/4	59	35	140
25 x 1	62	38	182
20 x 1/2	57	33	125
25 x 3/4	65	41	160
25 x 1/2	63	39	168

**90SE**

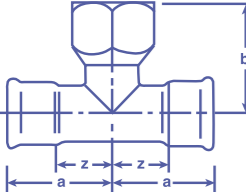
單面加長彎頭



稱呼	a	b	z	單價
13	48	27	220	80
20	58	34	230	150
25	66	42	235	171

**WT**

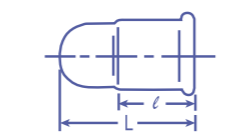
水栓三通



稱呼	a	b	z	單價
13 x 1/2	38	41	17	152
20 x 3/4	46	47	22	206
20 x 1/2	46	45	22	182
25 x 1/2	51	50	27	215
25 x 3/4	51	52	27	238
25 x 1	51	54	27	271

**C**

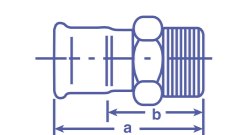
塞頭



稱呼	l	L±2.0	單價
13	21	31	52
20	24	42	67
25	24	44	81
30	46	85	209
40	46	93	234
50	46	98	300
60	48	112	369

**AS-M**

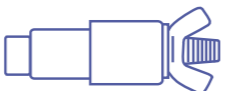
外牙接頭



稱呼	a	b	單價
13 x 1/2	57	36	102
20 x 3/4	64	40	140
25 x 1	68	44	182
30 x 1 1/4	90	51	283
40 x 1 1/2	104	57	422
50 x 2	111	59	505
60 x 2 1/2	133	69	726

**LPT**

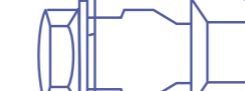
水壓試驗塞頭



稱呼	單價
13	74
20	115

**TLPT**

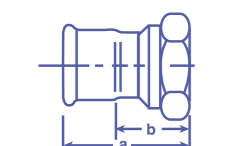
迫緊塞頭



稱呼	單價
13	115
20	190
25	240

**AS-F**

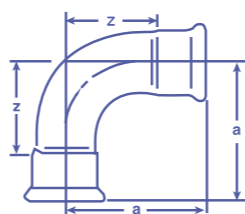
內牙接頭



稱呼	a	b	單價
30 x 1 1/4	76	37	293
40 x 1 1/2	86	39	393
50 x 2	91	39	487
60 x 2 1/2	109	45	725

**90E**

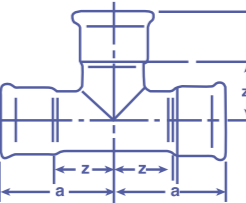
彎頭



稱呼	a	z	單價
13	48	27	38
20	58	34	48
25	66	42	63
30	91	52	138
40	110	63	169
50	122	70	225
60	150	86	454

**T**

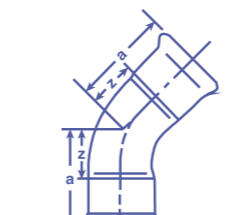
三通



稱呼	a	b	z1	z2	單價
13	38	38	17	17	94
20	46	46	22	22	123
20 x 13	46	42	22	22	119
25	51	51	27	27	148
25 x 20	51	51	27	27	155
25 x 13	51	53	27	32	158
30	99	99	60	60	413
30 x 25	99	70	60	46	421
30 x 20	99	70	60	46	423
30 x 13	99	67	60	46	425
40	107	107	60	60	526
40 x 30	107	99	60	60	538
40 x 25	107	72	60	48	538
40 x 20	107	72	60	48	544
40 x 13	107	69	50	48	558
50	102	102	50	50	620
50 x 40	102	107	50	60	625
50 x 30	102	109	50	70	630
50 x 25	102	82	50	58	645
50 x 20	102	76	50	52	658
50 x 13	102	73	50	52	658
60	127	127	63	63	867
60 x 50	127	112	63	60	871
60 x 40	127	117	63	70	875
60 x 30	127	109	63	70	884
60 x 25	117	89	53	65	904
60 x 20	117	84	53	60	925
60 x 13	117	81	53	60	959

**45E**

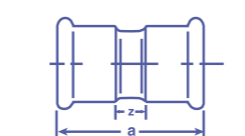
彎頭



稱呼	a	z	單價
13	36	15	38
20	42	18	48
25	46	22	63
30	67	28	138
40	79	32	169
50	87	33	225
60	107	43	454

**S**

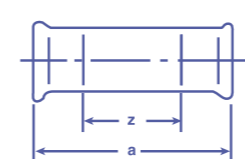
接頭



稱呼	a	z	單價
13	53	11	29
20	60	12	40
25	60	12	52
30	90	22	104
40	105	22	134
50	115	22	159
60	140	26	227

**BS**

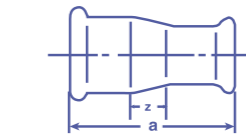
加長接頭



稱呼	a	z	單價
13	115	73	38
20	128	80	50
25	128	80	60
30	100	12	104
40	116	11	142
50	126	11	169
60	154	12	225

**RS**

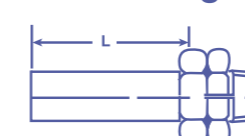
異徑接頭



稱呼	a	z	單價
20 x 13	60	15	63
25 x 20	64	16	96
25 x 13	75	30	105
30 x 25	90	27	170
30 x 20	103	40	182
30 x 13	105	45	183
40 x 30	122	36	224
40 x 25	121	50	228
40 x 20	121	50	232
40 x 13	123	55	246
50 x 40	133	34	334
50 x 30	146	55	362
50 x 25	131	55	393
50 x 20	131	55	455
50 x 13	133	60	471
60 x 50	157	41	494
60 x 40	176	65	558
60 x 30	168	65	615
60 x 25	153	65	686
60 x 20	153	65	691

**U**

不銹鋼由令



稱呼	L	單價
13 x 1/2	80	356
20 x 3/4	90	484
25 x 1	100	592
30 x 1 1/4	100	788
40 x 1 1/2	100	1102
50 x 2	100	1264
60 x 2 1/2	100	1890

閥類設備專用